

ANTEM LED

LED-es reflektor



[V] 220-240 AC	[Hz] 50	[°] 100	[h] ≥10000	[h] 15000	ellipse ≤6° MacAdam	Ra ≥80
SMD	-20÷35	1m	-20÷35	-20÷35	180	
SMD	1-1,5	1m	-20÷35	-20÷35	180	CE EAC



ANTEM LED 10W-NW B

		[W]	[lm]	Tc [K]	IP	fekete	SENSOR
ANTEM LED 10W-NW B	33200	10	800	4000	65	feket	
ANTEM LED 20W-NW B	33201	20	1600	4000	65	feket	
ANTEM LED 30W-NW B	33202	30	2400	4000	65	feket	
ANTEM LED 50W-NW B	33203	50	4000	4000	65	feket	
ANTEM LED 100W-NW B	33204	100	8000	4000	65	feket	
ANTEM LED 10W-NW-SE B	33205	10	800	4000	44	feket	PIR
ANTEM LED 20W-NW-SE B	33206	20	1600	4000	44	feket	PIR
ANTEM LED 30W-NW-SE B	33207	30	2400	4000	44	feket	PIR
ANTEM LED 50W-NW-SE B	33208	50	4000	4000	44	feket	PIR



A Kanlux ANTEM egy LED-es reflektor család, amelyeket elsősorban egyszerű csatlakoztatás jellemez, az integrált csatlakozódoboz pedig elrejtja a nem esztétikus kábelcsatlakozást. A Kanlux ANTEM LED széles választékban elérhető: 10W-tól 100W-ig, valamint mozgásérzékelővel és anélkül. Az enyhén prizmás opál diffúzor lágy fényterjesztést biztosít és csökkenti a káprázást. A mozgásérzékelő nélküli változat IP65 védelemmel, a mozgásérzékelővel szerelt változat pedig IP44 védelemmel rendelkezik. Az érzékelőn beállítható a világítás ideje, a fényerősség és az érzékelési terület.

- Lámpaház anyaga: alumínium ötvözet
- Védőüveg anyaga: edzett üveg
- Kar anyaga: fém

ANTEM LED

LED-es reflektor



ANTEM LED 10W-NW B



ANTEM LED 20W-NW B



ANTEM LED 30W-NW B



ANTEM LED 50W-NW B



ANTEM LED 100W-NW B



ANTEM LED 10W-NW-SE B



ANTEM LED 20W-NW-SE B



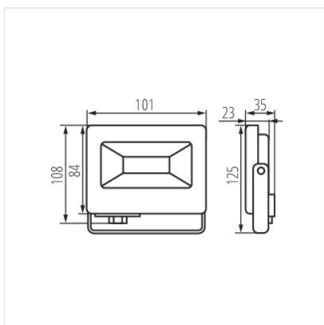
ANTEM LED 30W-NW-SE B

ANTEM LED

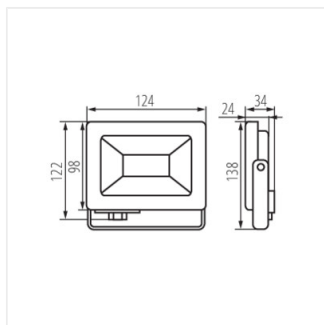
LED-es reflektor



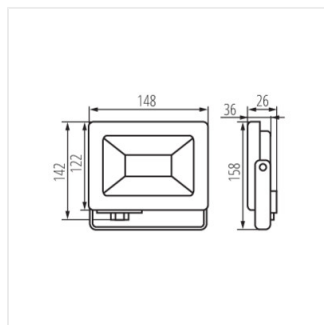
ANTEM LED 50W-NW-SE B



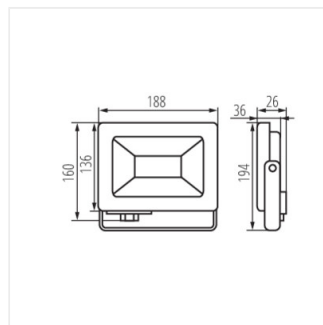
ANTEM LED 10W-NW B



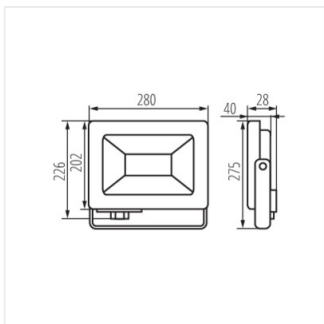
ANTEM LED 20W-NW B



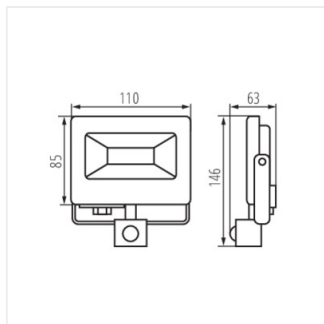
ANTEM LED 30W-NW B



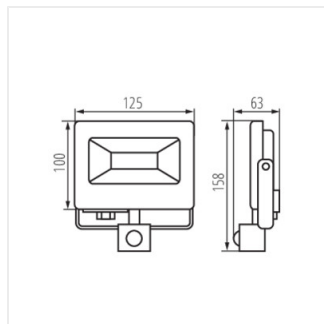
ANTEM LED 50W-NW B



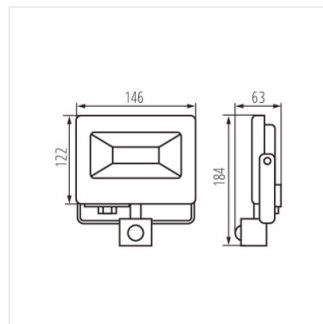
ANTEM LED 100W-NW B



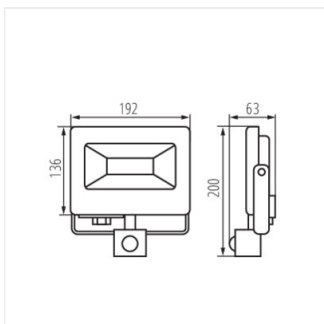
ANTEM LED 10W-NW-SE B



ANTEM LED 20W-NW-SE B



ANTEM LED 30W-NW-SE B



ANTEM LED 50W-NW-SE B