

⚠ ⚠ DANGER / DANGER

HAZARD OF ELECTRIC SHOCK, EXPLOSION OR ARC FLASH
For the design of the DIN rail installation, please take into consideration the climate conditions in which the DIN rail kit and the associated charging station will be used.
Failure to follow these instructions will result in death or serious injury.

RISQUE DE CHOC ELECTRIQUE, D'EXPLOSION OU D'ARC ELECTRIQUE
Prenez en compte, lors de la conception de l'installation du kit rail DIN, des conditions climatiques dans lesquelles seront utilisés le kit rail DIN et la borne de charge associée.
Le non-respect de ces instructions provoquera la mort ou des blessures graves.

Customer Care Center



en

This document contains the general description and/or technical characteristics of the products mentioned. It may not be used to define or determine the suitability or reliability of these products for specific user applications. Each user or integrator shall perform a full and appropriate risk analysis, product assessment and tests as regards the application to be used and its operation. Neither Schneider Electric nor any of its affiliates or subsidiaries shall be liable for the incorrect use of the information contained in this document. Please contact us if you have any suggestions, improvements or corrections to be made to the document.

No part of this document may be reproduced in any form or by any means, electronic, mechanical or photocopying, without the prior authorization of Schneider Electric.

All relevant local safety regulations must be respected when installing and using this product. For safety reasons and to ensure compliance with documented system data, repairs to components must be performed only by the manufacturer.

In the event where equipment is used for applications with technical safety requirements, users must follow the appropriate instructions.

Failure to use Schneider Electric software or an approved software with our hardware products may result in personal injury, damage or malfunction.

Non-compliance with instructions may cause bodily injury or damage to property.

© 2016 Schneider Electric. All rights reserved.

fr

Le présent document comprend des descriptions générales et/ou des caractéristiques techniques des produits mentionnés. Il ne peut pas être utilisé pour définir ou déterminer l'adéquation ou la fiabilité de ces produits pour des applications utilisateur spécifiques. Il incombe à chaque utilisateur ou intégrateur de réaliser l'analyse de risques complète et appropriée, l'évaluation et le test des produits pour ce qui est de l'application à utiliser et de l'exécution de cette application. Ni la société Schneider Electric ni aucune de ses sociétés affiliées ou filiales ne peuvent être tenues pour responsables de la mauvaise utilisation des informations contenues dans le présent document. Si vous avez des suggestions, des améliorations ou des corrections à apporter à cette publication, veuillez nous en informer.

Aucune partie de ce document ne peut être reproduite sous quelque forme ou par quelque moyen que ce soit, électronique, mécanique ou photocopie, sans autorisation préalable de Schneider Electric.

Toutes les réglementations de sécurité pertinentes locales doivent être observées lors de l'installation et de l'utilisation de ce produit. Pour des raisons de sécurité et afin de garantir la conformité aux données système documentées, seul le fabricant est habilité à effectuer des réparations sur les composants.

Lorsque des équipements sont utilisés pour des applications présentant des exigences techniques de sécurité, suivez les instructions appropriées.

La non-utilisation du logiciel Schneider Electric ou d'un logiciel approuvé avec nos produits matériels peut entraîner des blessures, des dommages ou un fonctionnement incorrect.

Le non-respect de cette consigne peut entraîner des lésions corporelles ou des dommages matériels.

© 2016 Schneider Electric. Tous droits réservés.

Safety instructions



Important information

NOTICE

Read these instructions carefully and look at the equipment to become familiar with the device before trying to install, operate, or maintain it. The following special messages may appear throughout this bulletin or on the equipment to warn of potential hazards or to call attention to information that clarifies or simplifies a procedure.



The addition of this symbol to a “Danger” safety label on the product indicates that an electrical hazard exists which will result in personal injury or death if the instructions are not followed.



This is the safety alert symbol. It is used to alert you to potential personal injury hazards. Obey all safety messages that follow this symbol to avoid possible injury or death.

DANGER

DANGER indicates an imminently hazardous situation which, if not avoided, **will result** in death or serious injury.

WARNING

WARNING indicates a potentially hazardous situation which, if not avoided, **can result** in death or serious injury.

CAUTION

CAUTION indicates a potentially hazardous situation which, if not avoided, **can result** in minor or moderate injury.

NOTICE

NOTICE is used to address practices not related to physical injury.

IMPORTANT NOTES

Electrical equipment should be installed, operated, serviced, and maintained only by qualified personnel. No responsibility is assumed by Schneider Electric for any consequences arising out of the use of this equipment.

A qualified person is one who has skills and knowledge related to the construction, installation and operation of electrical equipment and who has received safety training to recognize and avoid the hazards involved.

Read this guide carefully and examine the equipment to become familiar with its operation before installing it. This guide must be kept for future use.

All applicable local, regional, and national regulations must be respected when installing, repairing, and maintaining this equipment.

This device should not be installed if, when unpacking, you observe that it is damaged.

This device cannot be used to control the room ventilation on demand from the vehicle.

Consignes de sécurité



Informations importantes

AVIS

Lisez attentivement ces instructions et examinez le matériel pour vous familiariser avec l'appareil avant de tenter de l'installer, de le faire fonctionner ou d'assurer sa maintenance. Les messages spéciaux suivants que vous trouverez dans cette documentation ou sur l'appareil ont pour but de vous mettre en garde contre des risques potentiels ou d'attirer votre attention sur des informations qui clarifient ou simplifient une procédure.



La présence d'un de ces symboles sur une étiquette de sécurité Danger collée sur un équipement indique qu'un risque de choc électrique existe, susceptible d'entraîner la mort ou des blessures corporelles si les instructions ne sont pas respectées.



Ce symbole est le symbole d'alerte de sécurité. Il vous avertit d'un risque de blessures corporelles. Respectez scrupuleusement les consignes de sécurité associées à ce symbole pour éviter de vous blesser ou de mettre votre vie en danger.

⚠ DANGER

DANGER indique une situation immédiatement dangereuse qui, si elle n'est pas évitée, **entraînera** la mort ou des blessures graves.

⚠ AVERTISSEMENT

AVERTISSEMENT indique une situation potentiellement dangereuse et **susceptible d'entraîner** la mort ou des blessures graves.

⚠ ATTENTION

ATTENTION indique une situation potentiellement dangereuse et **susceptible d'entraîner** des blessures mineures ou modérées.

AVIS

AVIS indique des pratiques n'entraînant pas de risques corporels.

REMARQUES IMPORTANTES

L'installation, l'utilisation, la réparation et la maintenance des équipements électriques doivent être assurées par du personnel qualifié uniquement. Schneider Electric décline toute responsabilité quant aux conséquences de l'utilisation de ce matériel.

Une personne qualifiée est une personne disposant de compétences et de connaissances dans le domaine de la construction, du fonctionnement et de l'installation des équipements électriques, et ayant suivi une formation en sécurité lui permettant d'identifier et d'éviter les risques encourus.

Lisez attentivement cette notice et examinez l'appareil pour vous familiariser avec son fonctionnement avant de faire son installation.

La présente notice doit être conservée pour une utilisation future.

Toutes les réglementations locales, régionales et nationales applicables doivent être respectées lors de l'installation, réparation et maintenance de cet appareil.

Cet appareil ne doit pas être installé si vous constatez lors du déballage qu'il est endommagé.

Cet appareil ne permet pas de commander la ventilation du local sur demande du véhicule.

About this guide



Overview

Aim of this document

This document describes how to install EVlink Parking charging stations.

Area of application

This installation guide covers the following EVlink Parking charging stations:

- EVF2S●●●●●●●● 7-22 kW floor standing charging stations

It also concerns the spare part for pedestal:

- EVP2FBS

Related documents

You can download the following documents by searching for the document reference on our website (www.schneider-electric.com):

Document title	Reference
EVlink Parking : Installation guide	NHA47410_EN_FR
EVlink Parking : Commissioning guide	DOCA0060EN
EVlink Parking : Electrical diagram	NHA81498

A propos de ce guide



Présentation

Objectif du document

Ce document décrit l'installation des bornes de charge EVlink Parking.

Champ d'application

Ce guide d'installation concerne les bornes de charge EVlink Parking suivantes :

- EVF2S●●●●●●●● Bornes de charge sur pied 7-22 kW

Et concerne aussi la pièce de recharge du pied :

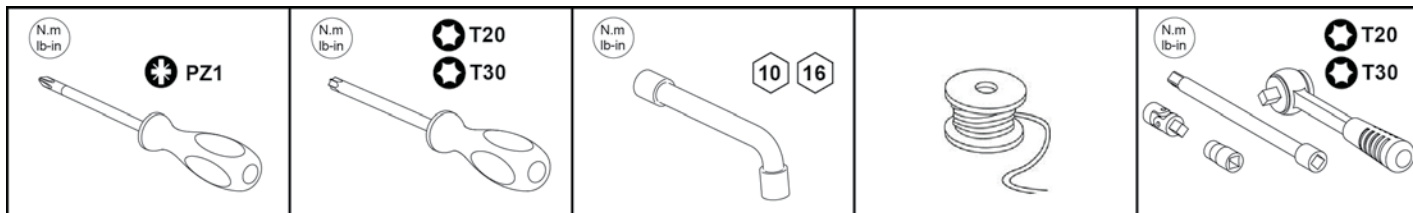
- EVP2FBS

Documents à consulter

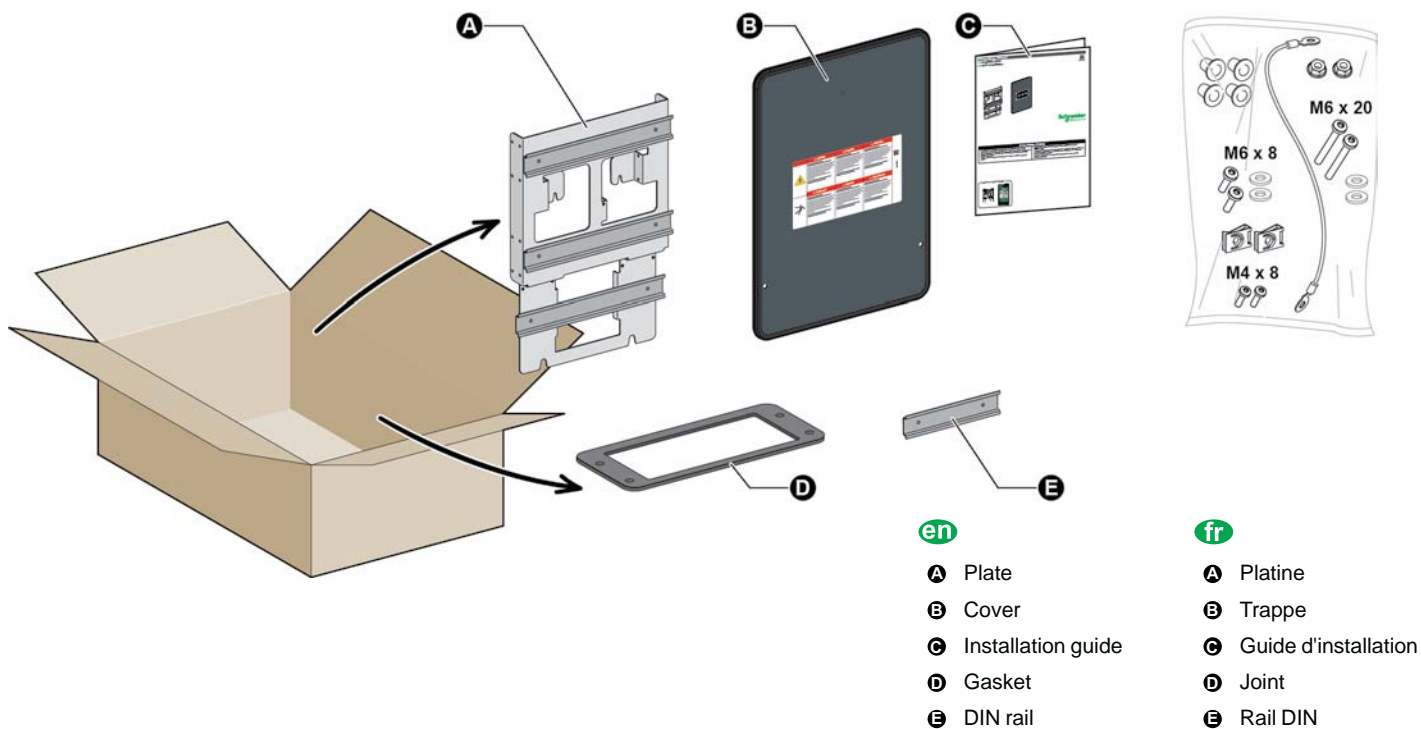
Vous pouvez lancer une recherche par référence depuis notre site www.schneider-electric.com afin de télécharger les documents suivants :

Titre de documentation	Référence
EVlink Parking : Guide d'installation	NHA47410_EN_FR
EVlink Parking : Manuel de mise en service	DOCA0060FR
EVlink Parking : Schémas électriques	NHA81498

1 Tools / Outillage

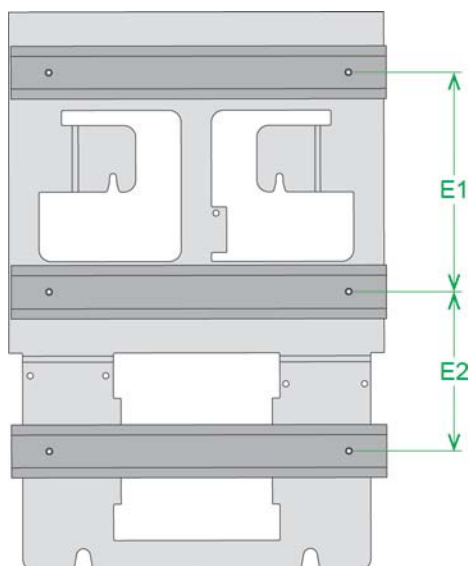


2 Contents / Contenu



3 Plate preparation / Préparation platine

3.1 Available location / Emplacement disponible



en 3 rows of 13 x 18 mm modules + 14 mm

Space between rows:

- E1 = 145 mm
- E2 = 105 mm

fr 3 rangées de 13 modules de 18 mm + 14 mm

Espace inter-rangée :

- E1 = 145 mm
- E2 = 105 mm

3 Plate preparation / Préparation platine

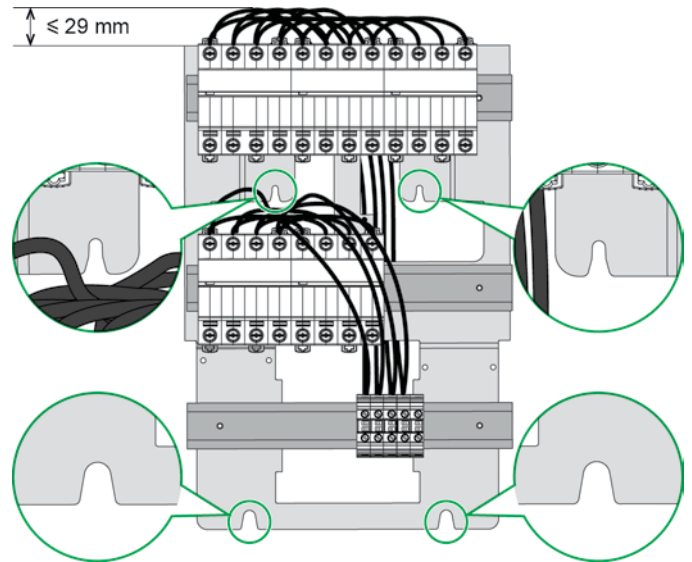
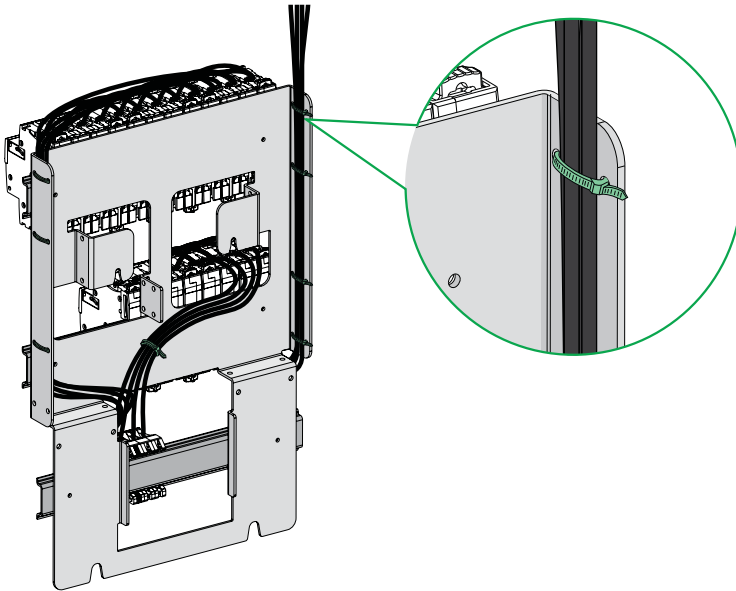
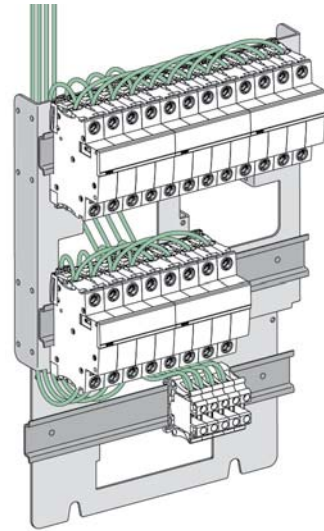
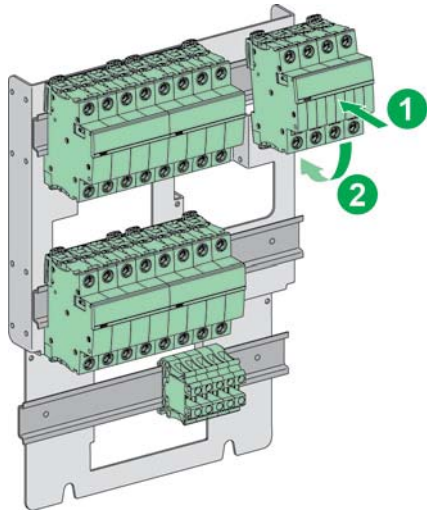
3.2 Example of plat preparation / Exemple de préparation de platine

IMPORTANT NOTE

Use flexible wires for the wiring and insertion of the plate assembly in the pedestal.

REMARQUE IMPORTANTE

Utiliser des fils souples pour la réalisation du câblage et l'insertion de la platine équipée dans le pied.



en Use the holes to attach and route the cables.

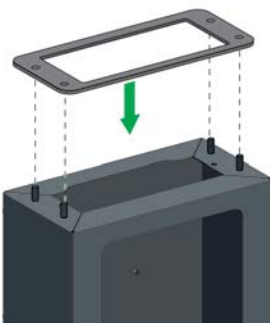
fr Utiliser les trous pour attacher et guider les câbles.

en Leave the access to the plate mounts free.

fr Laisser libre l'accès aux fixations de la platine.

4 Pedestal preparation / Préparation du pied

4.1 Gasket installation / Montage du joint



⚠ WARNING / AVERTISSEMENT

SEAL DAMAGE HAZARD

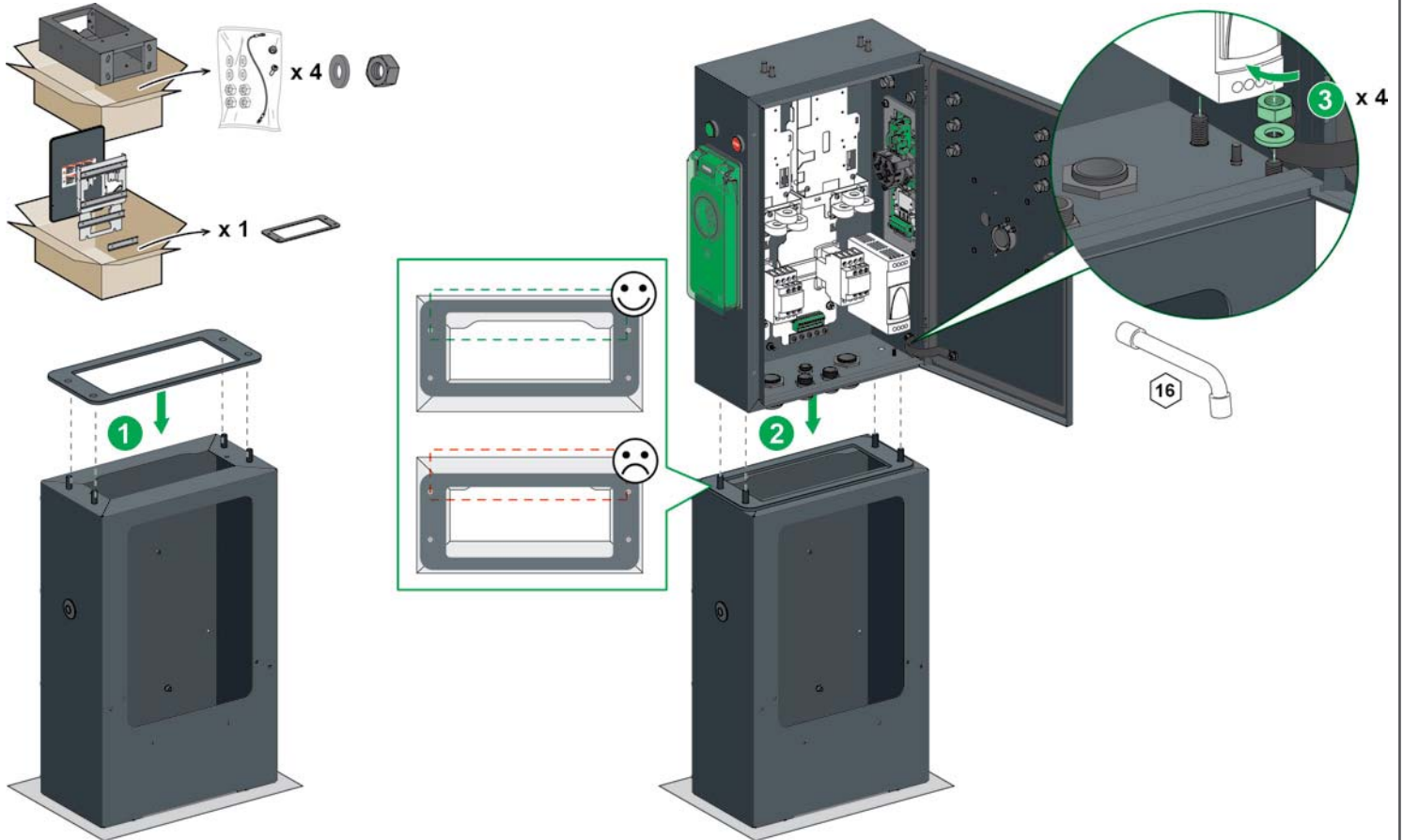
Install the gasket, nuts and washers supplied between the charging station and the pedestal. Failure to follow these instructions could cause death, serious injury or material damage.

RISQUE DE PERTE D'ETANCHEITE

Montez le joint, les écrous et les rondelles fournis entre la borne de charge et le pied. Le non-respect de ces instructions peut provoquer la mort, des blessures graves ou des dommages matériels.

4 Pedestal preparation / Préparation du pied

4.1 Installation of the gasket / Montage du joint

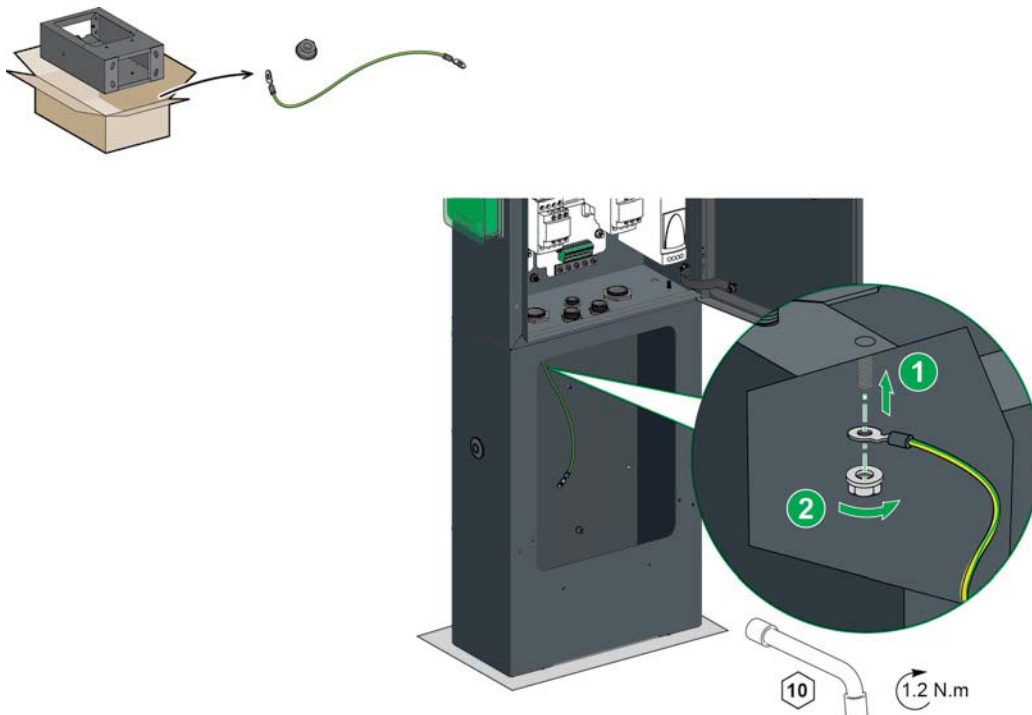


4.2 Grounding / Raccordement de mise à la terre

⚠ ⚠ DANGER / DANGER

HAZARD OF ELECTRIC SHOCK, EXPLOSION OR ARC FLASH
Connect the earth terminals of the pedestal and the enclosure.
Failure to follow these instructions will result in death or serious injury.

RISQUE DE CHOC ELECTRIQUE, D'EXPLOSION OU D'ARC ELECTRIQUE
Reliez les bornes de terre du pied et du coffret.
Le non-respect de ces instructions provoquera la mort ou des blessures graves.



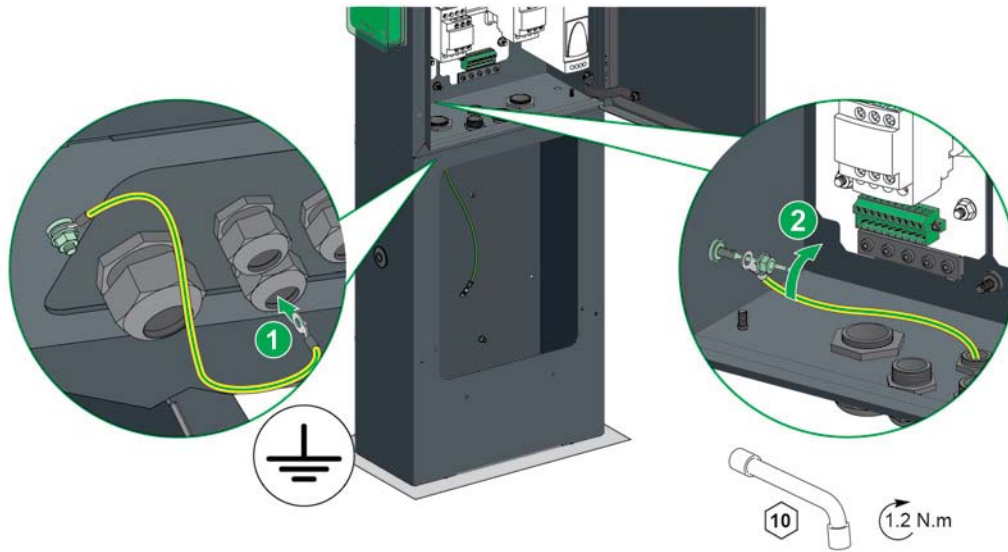
4 Pedestal preparation / Préparation du pied

4.3 Connecting the grounding wire / Raccordement du fil de terre

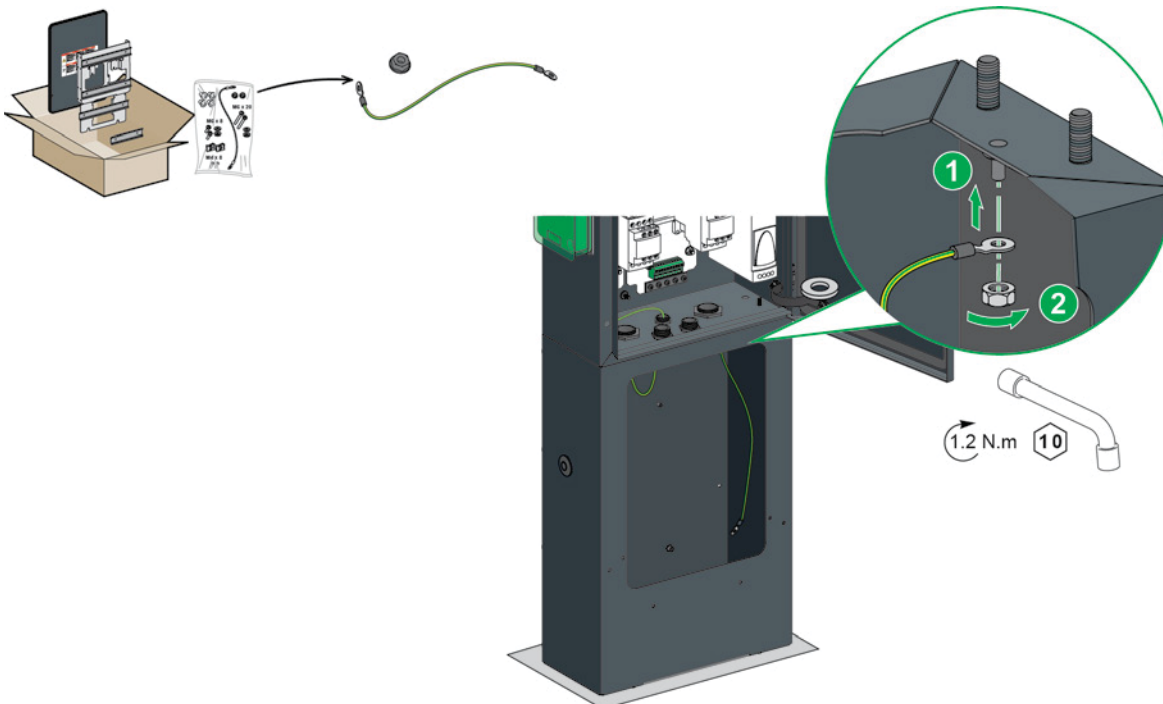
⚠ ⚠ DANGER / DANGER

HAZARD OF ELECTRIC SHOCK, EXPLOSION OR ARC FLASH
Connect the earth terminals of the pedestal and the enclosure.
Failure to follow these instructions will result in death or serious injury.

RISQUE DE CHOC ELECTRIQUE, D'EXPLOSION OU D'ARC ELECTRIQUE
Reliez les bornes de terre du pied et du coffret.
Le non-respect de ces instructions provoquera la mort ou des blessures graves.



4.4 Connecting the grounding wire to the cover / Raccordement du fil de terre de la trappe



4 Pedestal preparation / Préparation pied

4.5 Installing the plugs / Montage des bouchons

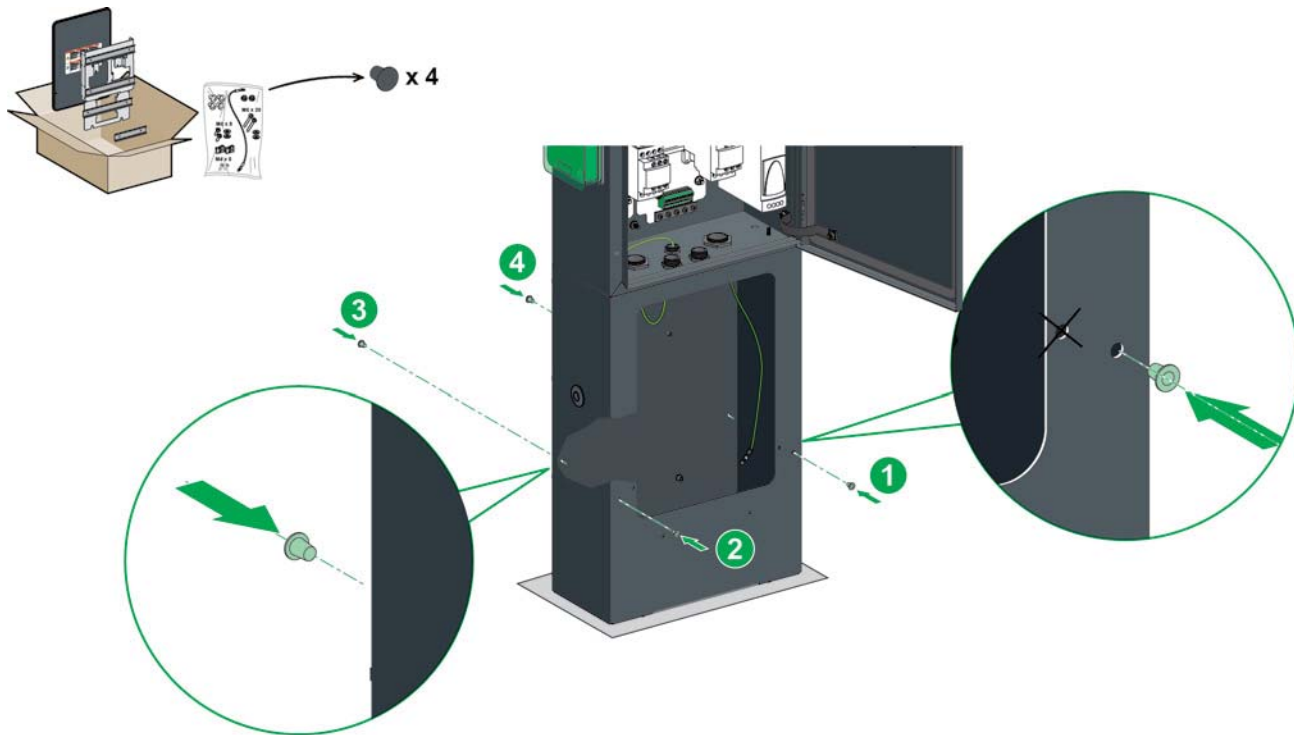
⚠ WARNING / AVERTISSEMENT

SEAL DAMAGE HAZARD

Install the plugs.
Failure to follow these instructions could cause death, serious injury or material damage.

RISQUE DE PERTE D'ETANCHEITE

Montez les bouchons.
Le non-respect de ces instructions peut provoquer la mort, des blessures graves ou des dommages matériels.



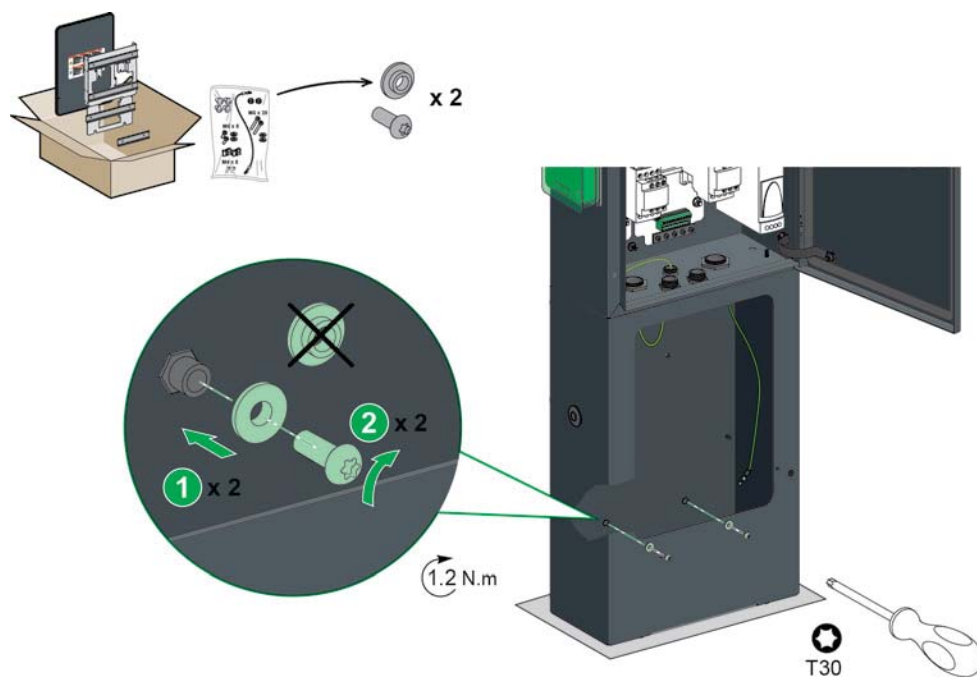
4.6 Installing the spacers / Montage des entretoises

IMPORTANT NOTE

Use the screws provided.

REMARQUE IMPORTANTE

Bien utiliser les vis fournies.



4 Pedestal preparation / Préparation du pied

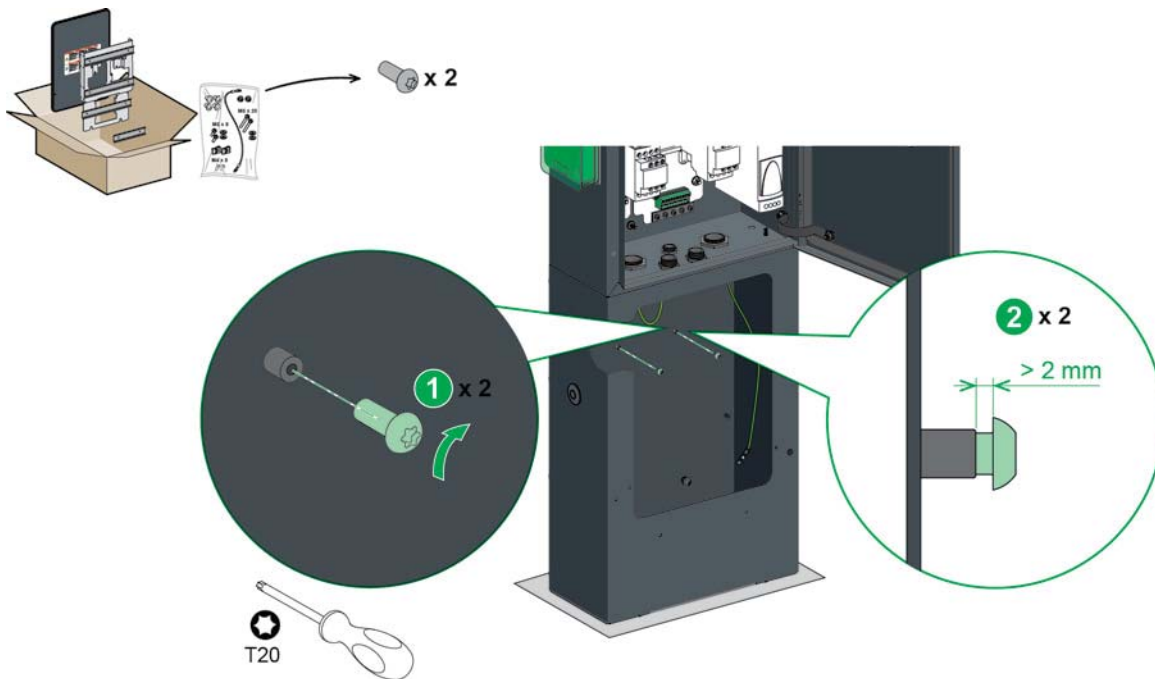
4.7 Installing the upper screws / Montage des vis supérieures

IMPORTANT NOTE

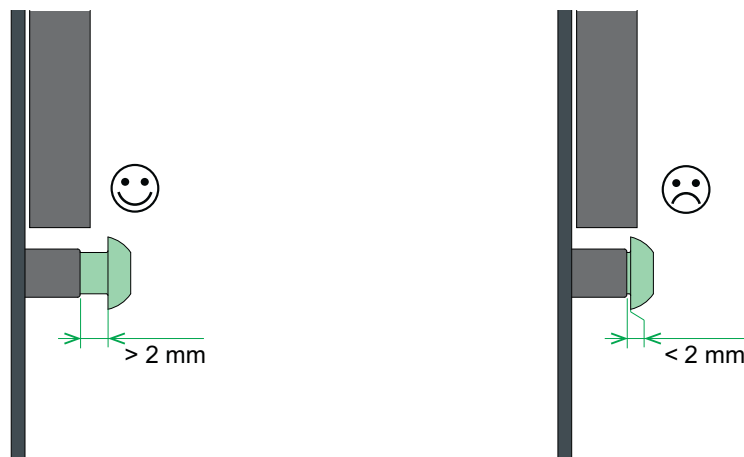
Do not tighten the two upper screws completely.

REMARQUE IMPORTANTE

Prévisser les deux vis supérieures.

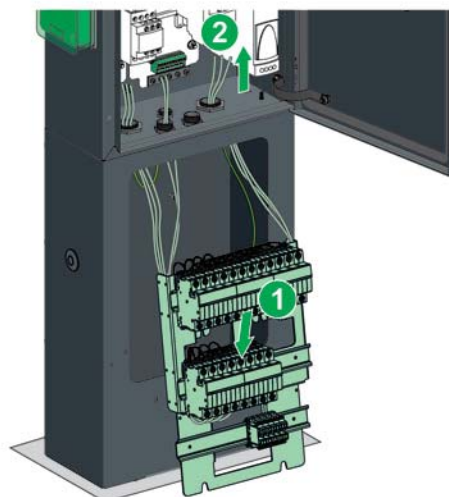


i



5 Mounting the plate assembly / Montage de la platine équipée

5.1 Place the plate on the floor to route the cables / Pose platine au sol pour passage des câbles



- en** 1 Install the plate.
- 2 Route the cables on the charging station side through the packing glands.
- fr** 1 Poser la platine.
- 2 Passage des fils côté borne de charge par les presse-étoupes.

5 Mounting the plate assembly / Montage de la platine équipée

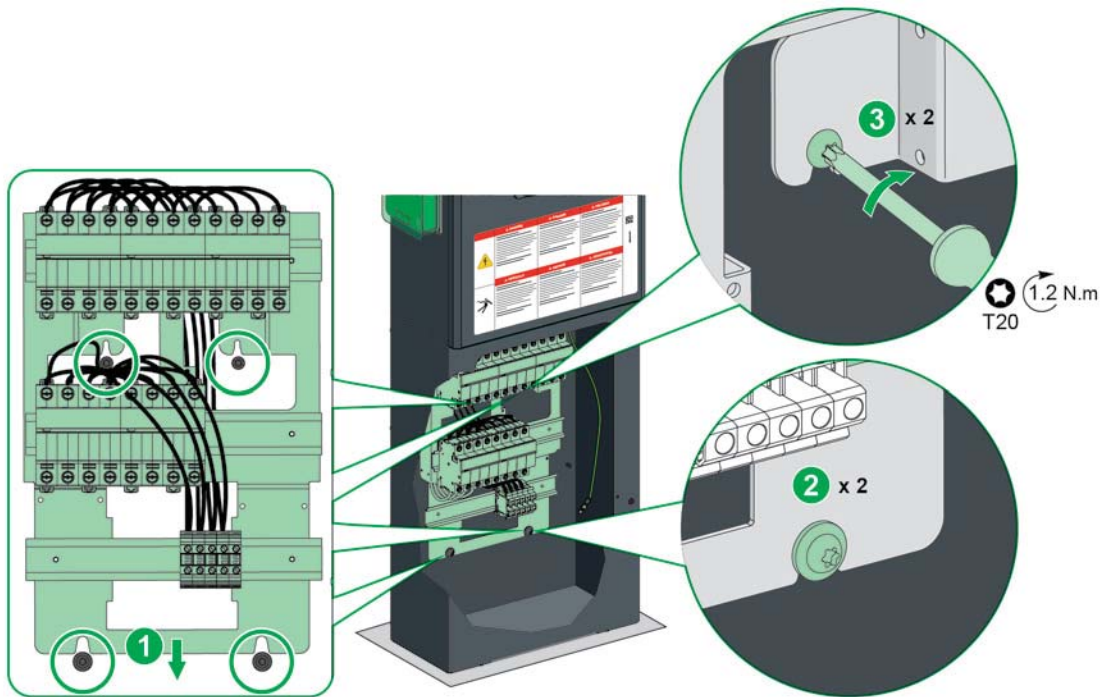
5.2 Positioning the plate assembly / Mise en place de la platine équipée

IMPORTANT NOTE

Make sure that the plate passes behind the spacer.

REMARQUE IMPORTANTE

Bien s'assurer que la platine passe derrière l'entretoise.



5.4 For the modem option: antenna mounting / Si option modem : montage antenne

NOTICE / AVIS

RISK OF DAMAGE TO THE CHARGING STATION

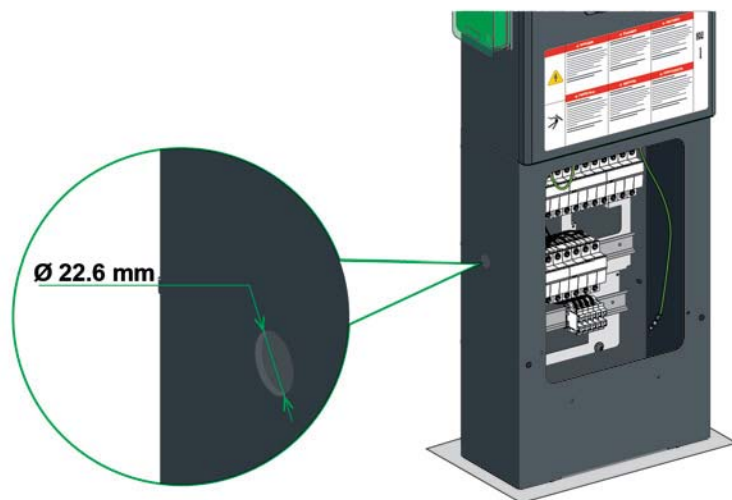
If a modem is installed, an antenna mounting point has been provided on the side of the pedestal. Be sure to preserve the pedestal tightness.

Failure to follow these instructions can result in equipment damage.

RISQUE D'ENDOMMAGEMENT DE LA BORNE DE CHARGE

Dans le cas de l'installation d'un modem, un point de fixation pour une antenne est prévu sur le côté du pied. S'assurez de conserver l'étanchéité du pied.

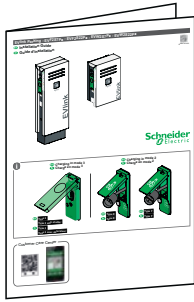
Le non-respect de ces instructions peut provoquer des dommages matériels.



6 Connection / Raccordement

en

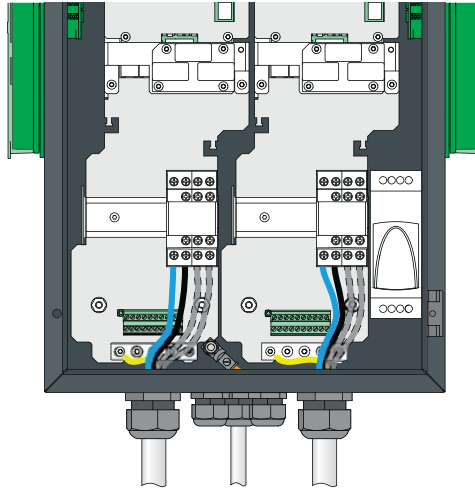
Refer to the charging station installation guide NHA47410_EN_FR, "Connections" section.



- en Charging station installation guide
- fr Guide d'installation de la borne de charge

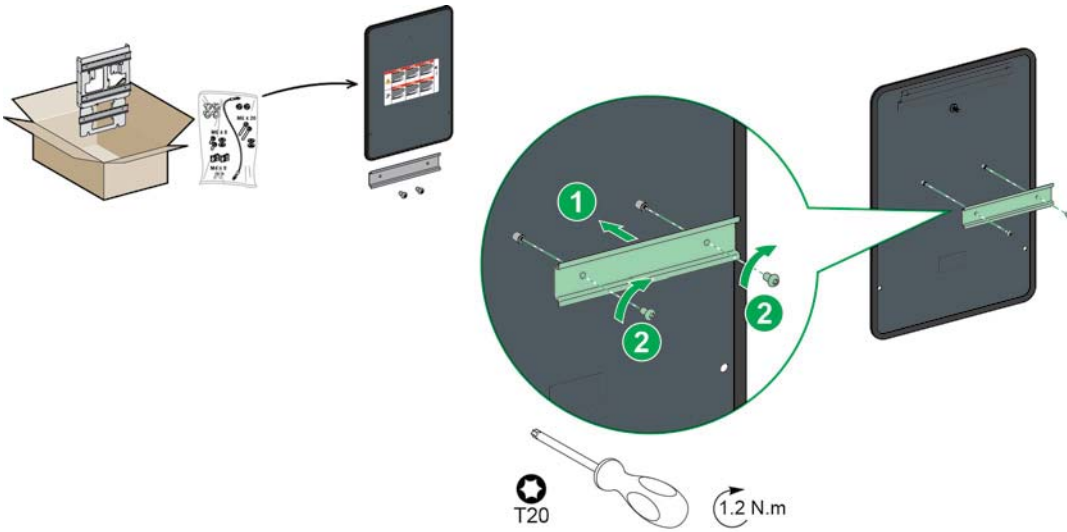
fr

Se reporter au Guide d'installation de la borne de charge NHA47410_EN_FR au chapitre "Raccordements".

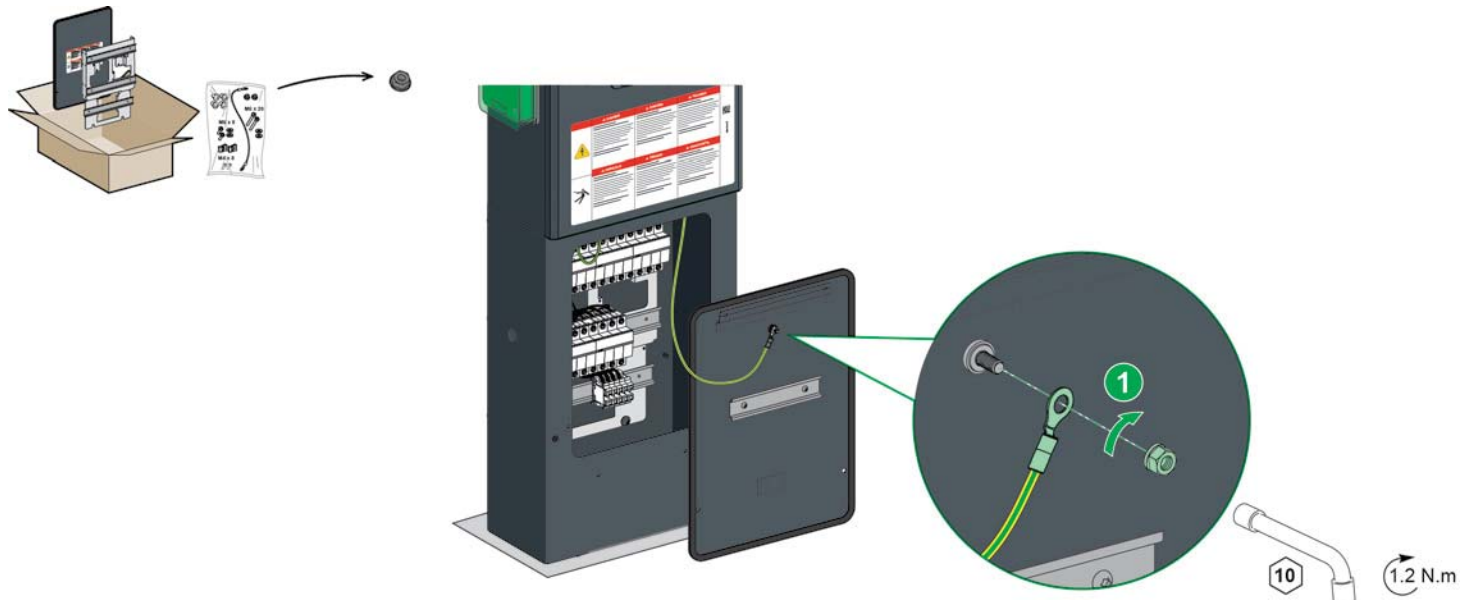


7 Installing the cover / Montage de la trappe

7.1 Installing the DIN rail on the cover / Montage du rail DIN sur la trappe



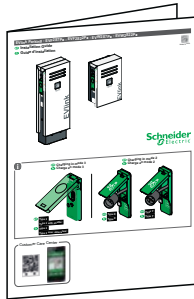
7.2 Connecting the cover to the earth / Raccordement de la trappe à la terre



8 Configuration of the charging station and operating test / Configuration de la borne de charge et test de fonctionnement

en

- Refer to the Commissioning manual DOCA0060EN for the charging station configuration.
- Refer to the charging station Installation guide NHA47410_EN_FR, sections:
 - "Testing the power tripping auxiliary (MNx)",
 - "Residual-current protection test",
 - "Testing the station".



en Charging station Installation guide
fr Guide d'installation de la borne de charge

fr

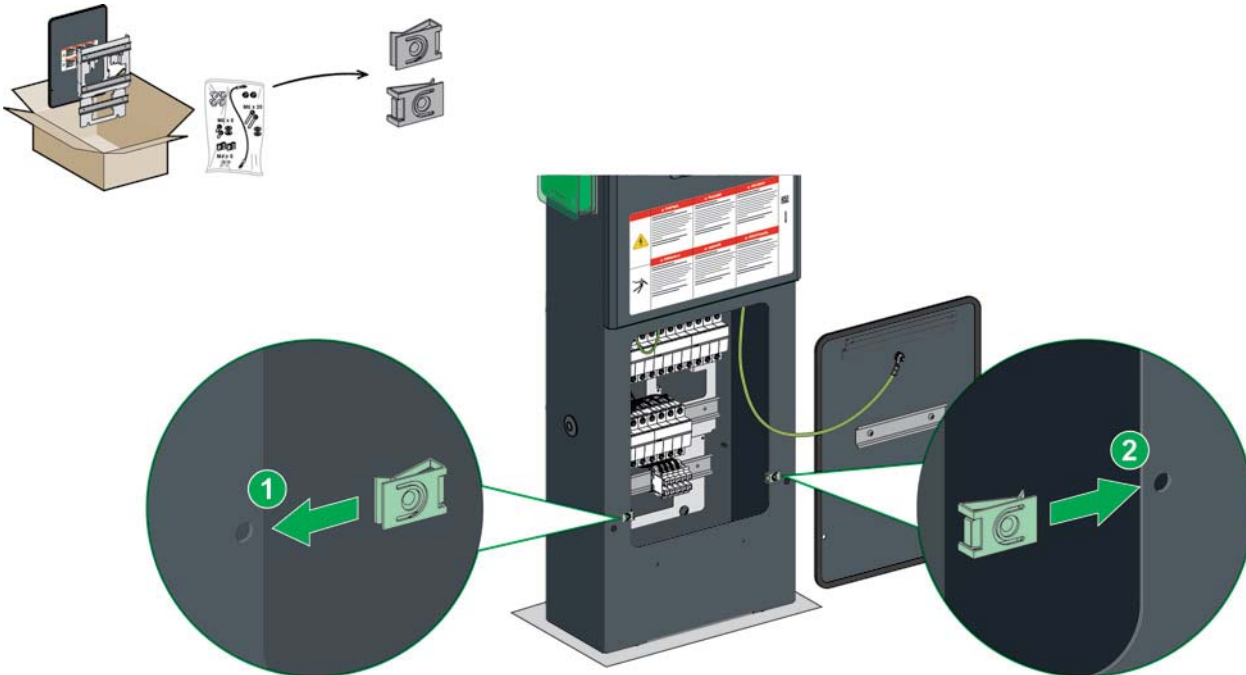
- Se reporter au Manuel de mise en service DOCA0060FR pour la configuration de la borne de charge.
- Se reporter au Guide d'installation de la borne de charge NHA47410_EN_FR aux chapitres :
 - "Test de l'auxiliaire de déclenchement à manque de tension (MNx)",
 - "Test de la protection différentielle",
 - "Test de la borne".



en Commissioning manual
fr Manuel de mise en service

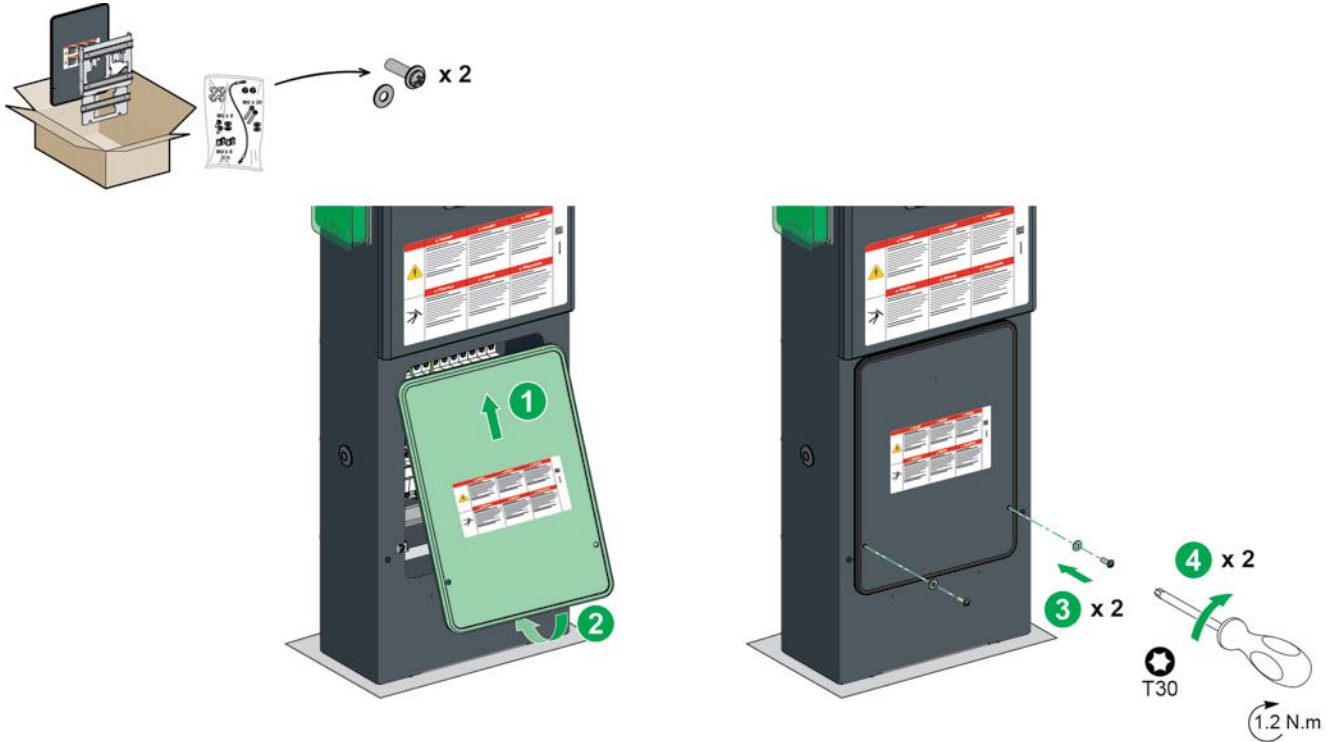
9 Installing the cover / Montage trappe

9.1 Mounting the spring sheet-metal nuts / Montage des écrous pince



9 Installing the cover / Montage trappe

9.2 Closing the cover on the pedestal / Fermeture de la trappe sur le pied



10 End of installation / Fin d'installation

en

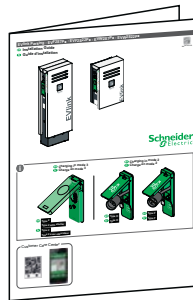
Refer to the charging station Installation guide NHA47410_EN_FR, sections:

- "Fitting the covers".
- "Affixing the safety label".
- "Registering the charging station".
- "Recycling packaging".
- "Maintenance".
- "Installing the surge arrester".

fr

Se reporter au Guide d'installation de la borne de charge NHA47410_EN_FR aux chapitres :

- "Montage des coiffes".
- "Mise en place de l'étiquette avec message de sécurité".
- "Enregistrement de la borne de charge".
- "Recyclage des emballages".
- "Maintenance".
- "Installation parafoudre".



en Charging station installation guide

fr Guide d'installation de la borne de charge

Schneider Electric Industries SAS
35, rue Joseph Monier
CS 30323
F - 92506 Rueil Malmaison Cedex
www.schneider-electric.com
EAV71242-03



EAV71242-03

Уполномоченный
поставщик в РФ:
АО "Шнейдер Электрик"
Адрес:
127018, г. Москва, ул.
Двинцев, д.12, корп.1,
тел. +7 (495)777 99 88,
факс: +7 (495)777 99 94, 8-800-200-6446
www.schneider-electric.ru

